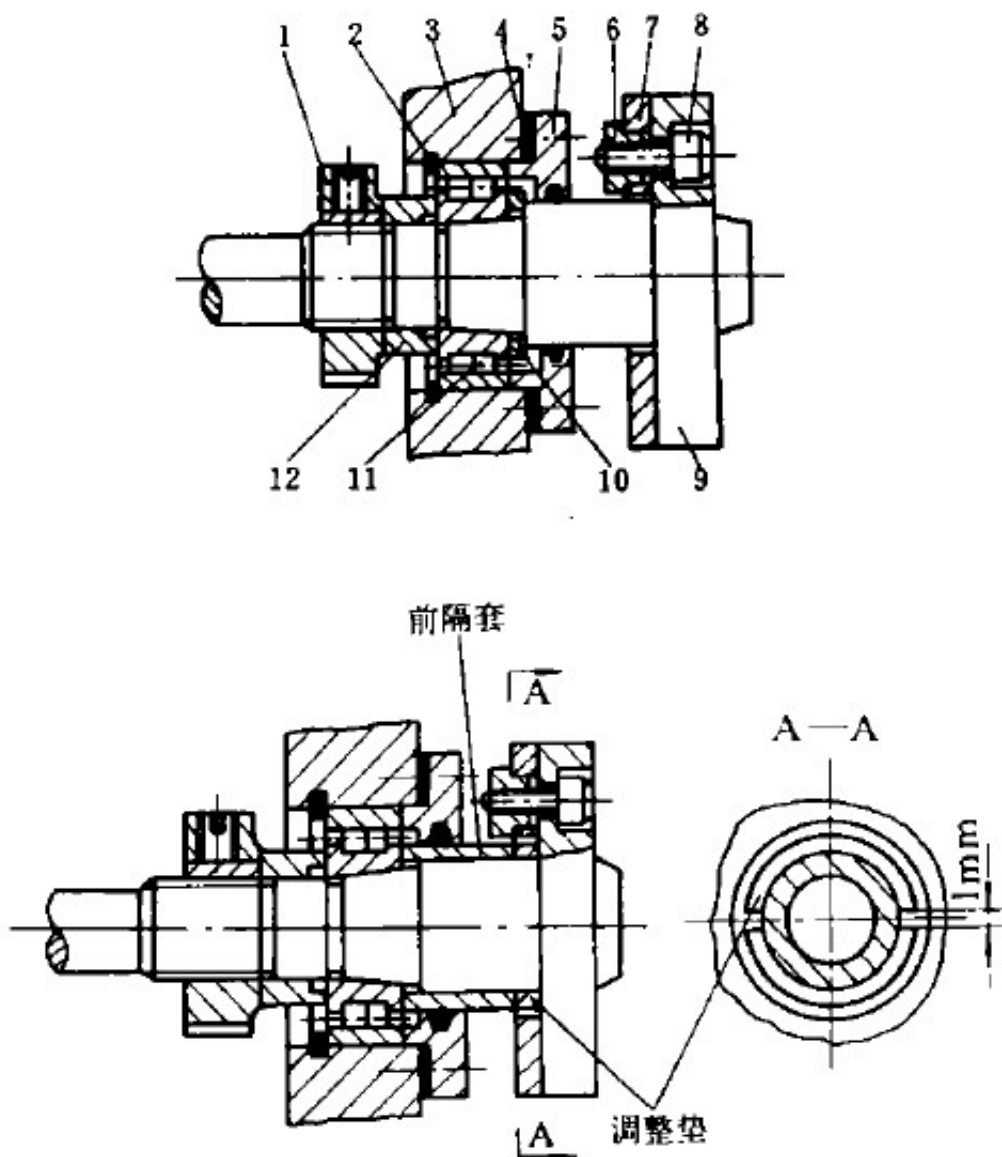


## Mejora de los colchones de ajuste de los rodamientos de rodillos doble

En la estructura de los ejes de [la maquinaria](#), se recurre a cojinetes de rodillos de la columna como eje anterior (separación extrajudicial). Este cojinetes tiene muchas ventajas: por ejemplo, el cono de los anillos de eje de 1: 12 se complementa con el cuello del eje principal, el ajuste de la espiral a través de la readaptación de los anillos, la eliminación de la porosidad, la preponderancia y la precisión del trabajo. Sin embargo, este rodaje, si la ubicación del colchón se ha diseñado de manera incorrecta, será una dificultad para el montaje de la Caja Principal, el ajuste de Lee.



En el gráfico 1 se muestra la estructura de la subsección [del eje principal](#) de los camas de

secreto. Como se puede observar en el gráfico, debido a las limitaciones estructurales, antes de la montaje de la Caja Principal, es necesario instalar el eje 11, el separador de 12, el destornillador y los colchones de ajuste que se adapten a los ejes principales, para que puedan organizarse. Cuando la precisión de la prueba no llega a ser solicitada, sólo se separan los ejes de la Caja y se remonta el colchón de ajuste. Para hacer frente a estos problemas, hemos mejorado la estructura de la figura 1 (como se indica en el gráfico 2), con un ajuste de 10 a dos semiredondas que se instalará en la superficie del eje central 9, junto con el eje del eje. En el momento del ajuste sólo se debe descargar el tornillo, el colchón 7 hacia atrás, el destornillador suelto y el colchón de 2 y medio remolque, después de lo cual se cerrará el destornillador.